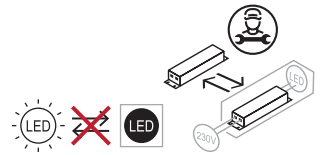
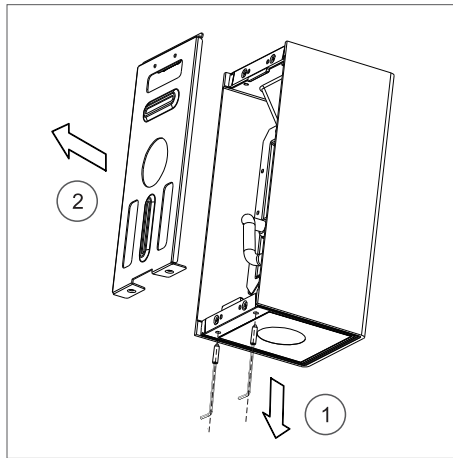
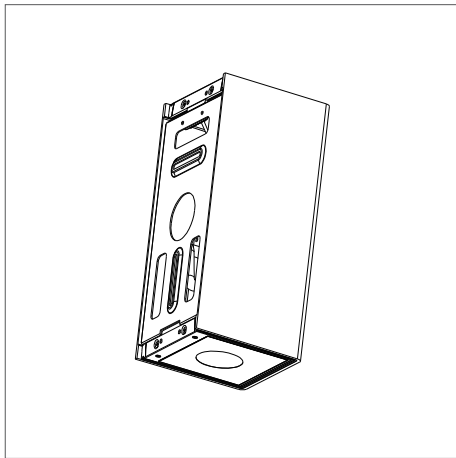


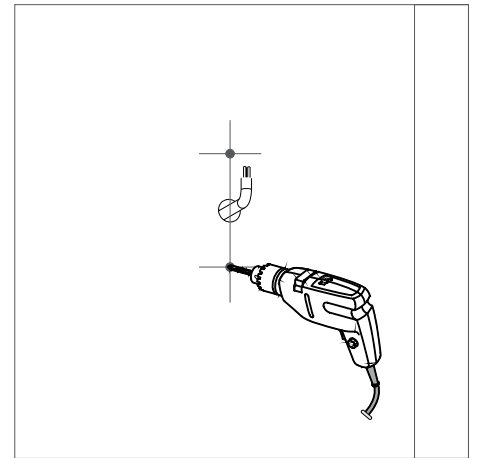
S00-51010-032DIG
Wandleuchte TECA



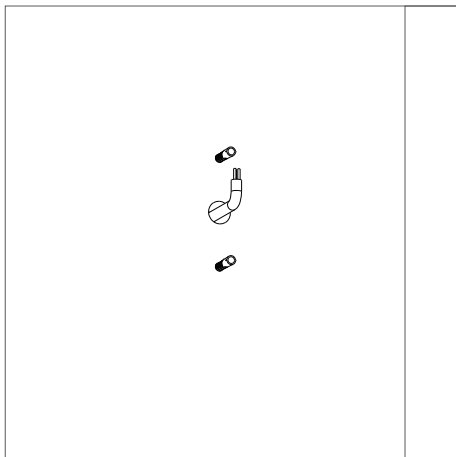
Dieses Produkt enthält eine Lichtquelle der Energieeffizienzklasse **<D>**.



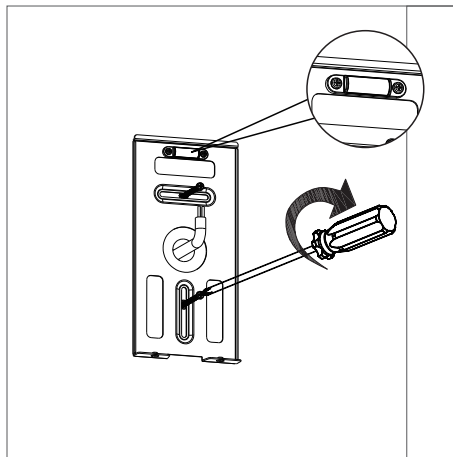
1. Die Halterung abnehmen



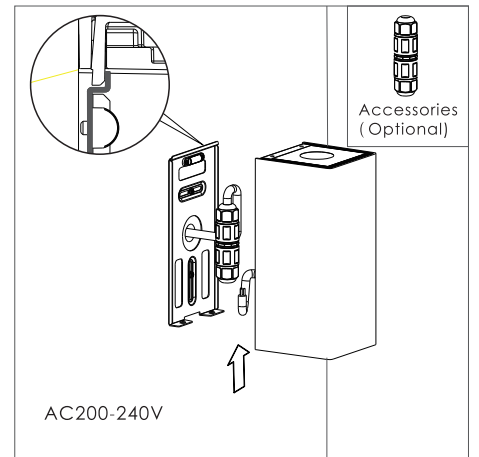
2. Zwei Löcher in die Wand bohren
Ø 8mm, Tiefe 50mm, Distanz 85-125mm



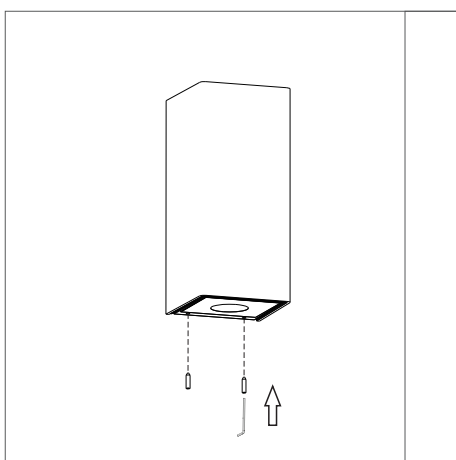
3. Montagdübel anbringen



4. Halterung mit Schrauben befestigen
(Neigungsmesser zur Sicherstellung der Nivellierung)



5. Netzkabel anschliessen
(sicherstellen, dass kein Strom fließt)



6. Leuchte mit Schrauben befestigen



Wenn die flexible Leitung oder das Kabel dieser Leuchte beschädigt ist, darf sie/es ausschliesslich durch den Hersteller oder seinen Kundendienst oder eine ähnlich qualifizierte Person ersetzt werden, um eine Gefährdung zu vermeiden.